



Innovation
that excites

NISSAN NP300 HARDBODY



NISSAN
NP300
HARDBODY

NSC STAMP:



PROVEN HARDBODY
DEMONTRÉ HARDBODY

CONTENTS

CONTENU

- 01 DURABILITY
DURABILITÉ
- 03 PERFORMANCE
PERFORMANCE
- 05 MADE FOR BUSINESS
FAIT POUR LES ENTREPRISES
- 07 IRONCLAD PROTECTION
PROTECTION À TOUTE ÉPREUVE
- 09 TAILORED TO YOUR REQUIREMENTS
ADAPTÉE À VOS BESOINS
- 11 COLOUR AND TRIM
COULEUR & INTERIEUR
- 12 DIMENSIONS
DIMENSIONS
- 13 SPECIFICATIONS
SPÉCIFICATIONS

PROVEN_ DURABILITY

AFRICAN BORN, AFRICAN HARDENED

Tested in the most unforgiving conditions Africa has to offer, the NISSAN NP300 HARDBODY has proven over the years that it's made to last. Specifically engineered for harsh environments, all NP300 HARDBODY models incorporate a heavy duty axle with reinforced chassis and suspension to absorb the impact of the toughest terrain.

The NISSAN NP300 HARDBODY has a backbone to match, too. A full-length, closed section ladder-type frame with high-tensile-strength steel – stronger than conventional steel – in strategic areas ensures improved structural rigidity. This means increased torsional stiffness, helping to deliver enhanced performance on- and off-road, whatever the load.

Further proof that the NISSAN NP300 HARDBODY is the pickup built to tackle any challenge Africa has to offer.

FIABILITÉ VÉRIFIÉE POUR L'AFRIQUE

NEÉ EN AFRIQUE, FABRIQUÉ POUR L'AFRIQUE

Le NP300 HARDBODY de NISSAN, construit en Afrique pour braver les conditions exigeantes de ce continent, a prouvé depuis des années qu'il était conçu pour durer longtemps. Tous les modèles NP300 HARDBODY sont aménagés spécifiquement pour des environnements rudes et sont équipés d'un essieu renforcé avec châssis et suspension consolidés pour absorber les chocs des terrains les plus accidentés.

Mais le NP300 HARDBODY est bien armé aussi pour y répondre. La rigidité perfectionnée de la structure est assurée par le châssis en échelle à section fermée sur toute la longueur et en acier à haute résistance – plus costaud que l'acier traditionnel – dans les zones stratégiques. Ce qui signifie une rigidité de torsion augmentée qui permet d'améliorer les performances sur route et hors route, sans tenir compte de la charge.



2WD Single Cab Base Grade

2WD Simple Diesel
(Catégorie de base);
2WD Simple essence
(Catégorie moyenne)



4WD Single Cab Mid Grade

4WD Simple Diesel
(Catégorie moyenne)



4WD Double Cab Mid Grade

2WD Double Cabine Diesel
(Catégorie de base)
4WD Double Cabine Diesel
(Catégories de base et moyenne)
4WD Double Cabine essence
(Catégories de base et moyenne)



2WD and 4WD Double Cab High Grade

4WD Double Cabine,
essence et Diesel
(Haute catégorie)



PROVEN PERFORMANCE

BUILT FOR THE LONG HAUL, DESIGNED TO PERFORM

ENGINE

Nissan diesel engines have built an enviable reputation for clean firing, smoother acceleration and drivability, resulting in impressive fuel efficiency with reduced emissions. The result is a quieter ride with less vibration, wear and tear and an overall decrease in maintenance costs.

The NISSAN NP300 HARDBODY's intercooled 2.5 litre common rail turbo diesel engine balances toughness and power with excellent fuel efficiency, using the combination of turbo and intercooler to deliver 98kW (131.4hp) of power and 304Nm (30.7 kg-m) of torque. Also available with a 4-cylinder fuel-injected 2.4 litre gasoline engine putting out 105kW (140.8hp) of power and 205Nm (20.9kg-m) torque.

DRIVE TRAIN

Clean and easy shift changes are provided by the 5-speed manual transmission, and a braking systems load-sensing valve increases brake power to the rear when moving large loads, ensuring the NP300 HARDBODY makes light work of the toughest jobs.

Engaging 4WD locks the transfer case in a 50/50 torque split for maximum traction from front and rear axles. Auto locking hubs on the NISSAN NP300 HARDBODY higher grade 4WD models come standard, while the driver can manually lock the front wheel hubs on base and mid grade models to ensure that all four wheels are driven. Releasing the hubs when not required allows the wheels to turn free from the axle, improving fuel economy.

LIMITED SLIP DIFFERENTIAL

Limited Slip Differential on 4WD Diesel Base and Standard Grade models automatically transfers torque to the non-slipping drive wheel, allowing you to power out of virtually any situation. And unlike diff lock, it won't lead to expensive breakages due to negligence and can work at speed.

DES PERFORMANCES ÉTABLIES

CONSTRUIT POUR LE LONG TERME

MOTEUR

Les moteurs diesel Nissan jouissent de la réputation enviable de bénéficier d'une combustion propre, d'une accélération et d'un confort de conduite en souplesse, ce qui se traduit par une efficacité énergétique impressionnante et la réduction des gaz d'échappement. Vous conduisez dans le calme, avec moins de vibrations, d'usure et une diminution générale des frais d'entretien.

Le moteur turbo diesel 2,5 l à rail commun et refroidisseur intermédiaire du NISSAN NP300 HARDBODY équilibre solidité et puissance, jointes à une efficacité énergétique performante, en utilisant l'association du turbo et du refroidisseur intermédiaire pour fournir 98 kW / 131.4 hp de puissance et 304 Nm / 30.7 kgm de couple. Aussi disponible avec un moteur essence 2.4L 4 cylindres dont la puissance est de 105kw (140.8hp) et le couple de 205Nm (20.9kg-m).

TRANSMISSION

Grâce à la transmission manuelle à 5 rapports, les changements de vitesse sont propres et faciles et un correcteur de freinage dans le système de freins accroît la puissance de freinage à l'arrière lors du déplacement de grandes charges ; c'est ainsi que le NP300 HARDBODY allège les tâches les plus difficiles.

Dans les modèles 4WD de haute catégorie du NISSAN NP300 HARDBODY, les moyeux à blocage automatique font partie des équipements standard, et en catégorie standard, des moyeux à blocage manuel bloquent la boîte de transfert avec une répartition 50 / 50 du couple pour obtenir une traction maximale des essieux avant et arrière. Le fait de débloquent les moyeux si le blocage n'est pas nécessaire permet aux roues de tourner sans l'essieu, améliorant ainsi l'économie énergétique et réduisant le bruit.

DIFFÉRENTIEL AUTOBLOQUANT

Le différentiel autobloquant des modèles 4WD Diesel des catégories de base ou standard transfère du couple automatiquement à la roue motrice antidérapante, vous permettant ainsi d'activer la puissance dans quasiment toutes les situations. A l'inverse du blocage de différentiel, il ne vous entraînera pas dans de grosses dépenses de réparation des dommages provenant de négligence et il fonctionne à grande vitesse.

PROVEN MADE FOR BUSINESS

INSIDE AND OUT, THE NISSAN NP300 HARDBODY IS DESIGNED TO KEEP YOUR BUSINESS MOVING IN THE RIGHT DIRECTION

RUGGED EXTERIOR

The NISSAN NP300 HARDBODY's build quality and robustness extends to the exterior finishes too: developed and tested by firing diamond chips at the paintwork ensures maximum protection from flying gravel or stone. In addition, the all-round E-coat anti-rust treatment means that it can cope in extreme damp or humid conditions.

The pickup's masculine presence is enhanced in higher grade models with a roll bar, side steps, roof rail and a chrome rear step bumper, while workhorse models come standard with a guard frame for extra cab protection when carrying loads. Add the reinforced load box, extra-strength tailgate chains, double-walled tailgate and rear side panels and sturdy cargo hooks, and it becomes clear that the NP300 HARDBODY really means business.

All diesel models feature a bonnet scoop that increases airflow into the turbo charger's intercooler, and hints at the formidable power beneath the hood. The long travel suspension with 15" steel wheels on the 2WD Single Cab, and 16" alloy wheels on all other models, allows for excellent ground clearance and the confidence to handle almost any African terrain.

VERSATILE INTERIOR

Comfort and functionality on all models are provided by tilt adjustable and power steering, and sliding front seats make getting in as easy as getting out.

A range of additional features are available depending on the model and grade: lockable glove box and door pocket with drinks holder, air-conditioner, radio with CD player, centre console with cup holders and power windows.

PROVEN PARTNERSHIP

The NISSAN NP300 HARDBODY remains the ideal choice of business partner in the commercial sector. Its dependable heritage has been built on well-proven mechanical underpinnings while fulfilling – and often going beyond – the essential functional systems requirements of today's business operations.

With a proud history of solid durability and reliability, together with strong after-sales support, skilled technicians and readily available parts, downtime is reduced to a minimum. This, together with the economical total cost of ownership, ensures your business stays firmly where it belongs – on the road.

UNE FIABILITÉ COMMERCIALE CONFIRMÉE

QUE CE SOIT À L'EXTÉRIEUR OU À L'INTÉRIEUR, LE NP300 HARDBODY DE NISSAN A ÉTÉ CONÇU POUR FAIRE AVANCER VOS AFFAIRES DANS LA BONNE DIRECTION.

UN EXTÉRIEUR ROBUSTE

La qualité de construction et la robustesse du NP300 HARDBODY s'étendent également aux finitions extérieures : la peinture a été développée et testée en la bombardant d'éclats de diamants pour garantir une protection maximale contre la projection de graviers ou cailloux. En outre, l'application d'un traitement anti - rouille complet lui permet d'affronter des conditions d'extrême humidité.

Pour les modèles de haute catégorie, le côté masculin de ce pickup est mis en valeur par un arceau, des marchepieds latéraux, un rail de toit et un pare-choc arrière chromé de type marchepieds, tandis que les modèles standard « bourreaux de travail » sont équipés d'un cadre de protection qui augmente la protection de la cabine lors du transport de charges. Ajoutez à tout cela la boîte de chargement renforcée, des chaînes de hayon extra - fortes, un hayon et des panneaux latéraux à double paroi, ainsi que des crocs de cargaison solides et vous serez convaincu que le NP300 HARDBODY de NISSAN, c'est du sérieux!

Tous les modèles diesel sont équipés d'un becquet de capot couleur châssis qui augmente le flux d'air dans le refroidisseur intermédiaire du turbocompresseur, donnant ainsi une idée de l'incroyable puissance qui se trouve sous le capot. La suspension à long débattement avec des roues de 15" en acier qui équipe la simple cabin 2WD, et les roues de 16" en alliage sur tous les autres modèles assurent une excellente garde au sol. Vous affronterez en toute confiance pratiquement tous les terrains africains

UN HABITACLE VERSATILE

La direction assistée et inclinable assure le confort et les commodités de tous les modèles ; des sièges avant coulissants permettent d'entrer et de sortir facilement du véhicule.

Une gamme de caractéristiques supplémentaires est disponible en fonction du modèle et de la catégorie : boîte à gants verrouillable, bacs de portières avec porte - boissons, climatisation, radio avec lecteur de CD, console centrale avec porte - gobelet et vitres électriques.

UN PARTENARIAT SOLIDE

Le NP300 HARDBODY de NISSAN est toujours le partenaire commercial idéal du secteur des affaires. Son héritage fiable s'est construit sur des fondations mécaniques bien rodées tout en remplissant et souvent en dépassant les systèmes essentiels de fonctionnalité exigés par les opérations commerciales d'aujourd'hui.

Le temps d'immobilisation est réduit au minimum grâce à un passé qui s'enorgueillit de sa durabilité et sa fiabilité sans failles associées à un service après - vente consistant, des techniciens qualifiés et la disponibilité immédiate des pièces détachées. Ajoutons une économie sur le coût total de possession et vous aurez la garantie que votre affaire se maintiendra solidement là où elle doit se trouver, en activité.

PROVEN IRONCLAD PROTECTION

THE NISSAN NP300 HARDBODY MAKES SAFETY AND SECURITY A PRIORITY

UNE PROTECTION À TOUTE ÉPREUVE

LE NISSAN NP300 HARDBODY FAIT DE LA SECURITE UNE PRIORITEE



SAFETY SHIELD

SAFETY SHIELD

Nissan designs its vehicles to protect driver and passengers with a shield made up of various safety measures. In the commitment to "Real World Safety", Nissan pursues innovation as part of its Safety Shield concept. Based on the idea that cars should help protect people; advanced and proactive safety technologies help driver and passengers to avoid danger and injury.

Dans son engagement au "Real World Safety", Nissan continue son innovation au travers de son concept Bouclier de Sécurité. Basées sur l'idée que les voitures doivent protéger les personnes, les technologies avancées et proactives aide le conducteur et ses passagers à éviter les dangers et les risques de blessures.



SAFETY AND SECURITY

A steel reinforced chassis provides strength and absorbs the force from the front, while crease folds minimise impact in the cabin and side door intrusion bars add further protection to occupants in the event of an accident. Add driver and passenger airbags, in conjunction with the 3-point ELR seatbelt, and you are assured of the maximum protection all round.

For greater handling and control, the NP300 HARDBODY comes with fade resistant shock absorbers, ventilated front discs and a rugged double wishbone and independent suspension with telescopic shock absorbers, while the Anti-lock Braking System optimises braking performance.

With higher ground clearance and halogen headlamps for all-round visibility, you can be confident that both your people and your cargo are in safe hands.

The NISSAN NP300 HARDBODY makes security a priority. Standard in top of the range models are remote, keyless entry, central locking and child locks. And throughout the range, immobiliser, personally coded ignition key and fuel tank cap key are standard. For more detailed information on features, please see the specifications table.

SÉCURITÉ

Pas de compromis avec la sécurité pour le diligent NP300 HARDBODY de Nissan. Vous ne craignez rien pour vos employés et votre cargaison, ils seront entre de bonnes mains grâce à une garde au sol améliorée et des feux halogènes pour une visibilité panoramique, un châssis en échelle solide qui absorbe la force d'un impact à partir de l'avant ainsi que des zones de replis pour impact qui minimisent le choc dans la cabine.



Un maximum de protection est assuré par les airbags conducteur et passager parallèlement aux ceintures de sécurité ELR à trois points. De plus, le NP300 HARDBODY est également doté d'amortisseurs résistants à la décoloration, de freins à disques avant ventilés et d'une double suspension triangulaire indépendante avec amortisseurs télescopiques qui améliorent la prise en mains et le contrôle tandis que le dispositif de freinage anti-blocage optimise les performances de freinage.

Pour le NP300 HARDBODY de NISSAN, la sécurité constitue une priorité. Les modèles haut de gamme sont équipés de verrouillage centralisé à télécommande sans clé et de serrures enfants. L'immobilisateur, la clé d'allumage à code personnalisé et la clé du bouchon du réservoir de carburant font partie des équipements standards. Veuillez consulter le tableau de spécification pour des informations plus détaillées sur les caractéristiques.





PROVEN TAILORED TO YOUR REQUIREMENTS

ALL THE EXTRAS YOU NEED FOR THE PERFECT FIT

RÉPONDRE À VOS ATTENTES

UN ENSEMBLE D'ACCESSOIRE DISPONIBLES DONT VOUS AVEZ BESOIN POUR
REPOUDRE PARFAITEMENT A VOTRE DEMANDE

You know what you like. And with Nissan approved accessories you can customise your NP300 HARDBODY to perfectly fit your needs, whether it's functional style you're looking for or enhanced utilitarian capability.

Speak to your Nissan dealer for more information on the full range.

Some accessories are not compatible with all model grades.

Accessories available include:

- Tonneau Cover
- Towing Kit
- Canopy
- Loadbox rubberising
- Spare wheel locks
- Sports Bars
- Side Steps
- Bonnet and Headlamp guards
- Carpet sets
- Wraparound bushbar
- Nudgebar

Vous savez ce que vous voulez. Grâce aux accessoires approuvés Nissan, vous pouvez personnaliser votre NP300 HARDBODY afin qu'il réponde exactement à vos besoins, que vous recherchiez un style fonctionnel ou une capacité améliorée d'utilitaire.

Parlez-en à votre concessionnaire Nissan qui vous conseillera sur toute la gamme.

Certains accessoires ne sont pas compatibles avec toutes les catégories de modèles.

Les accessoires disponibles comprennent :

- Bâche de benne
- Kit de remorquage
- Auvent
- Caoutchoutage de la boîte de chargement
- Verrouillage de la roue de secours
- Barres sportives
- Marchepieds
- Protections du capot et des phares
- Packs de tapis
- Parubeffle enveloppante
- Barre de protection



COLOUR AND TRIM

COULEUR ET GARNITURES

*Special Order
(S) Solid
(M) Metallic

*Special Order
(S) Solid
(M) Métallisée



Arctic White - **QM1** (S)



Bright Silver - **KY0** (M)



Thermal Gold - **K32** (M)



Infinite Black - **KH3** (S)*



Starling Blue - **B16** (M)



Solid Red - **AX6** (S)*



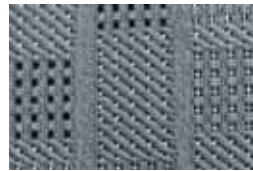
Claret Red - **AY4** (M)

TRIM OPTIONS

OPTION INTERIEUR



PVC



Woven fabric



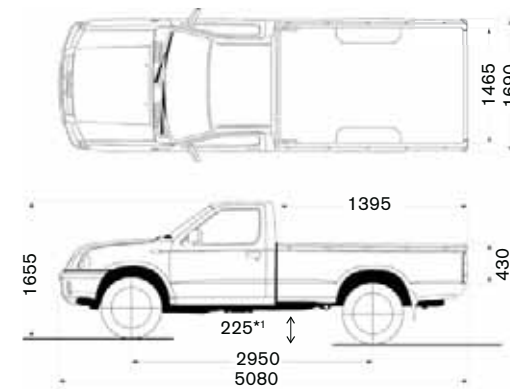
Fabric with
leather insert

DIMENSIONS

DIMENSIONS

SINGLE CAB

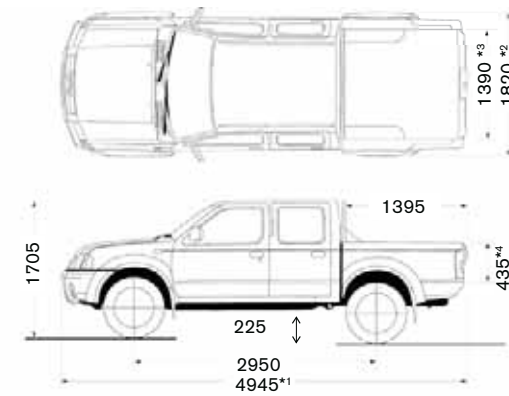
Unit: mm



*1 2WD 205mm

DOUBLE CAB

Unit: mm



*1 STD Grade 5080mm

*2 STD Grade 1690mm

*3 STD Grade 1465mm

*4 STD Grade 430mm

*1 Option Standard 5080mm

*2 Option Standard 1690mm

*3 Option Standard 1465mm

*4 Option Standard 430mm



NISSAN'S COMMITMENT TO QUALITY

To provide all customers with a consistently high level of quality, Nissan applies the same standards worldwide, to ensure that all Nissan owners enjoy peace of mind for the lifespan of their vehicles. The approach is based on quality from the customer's perspective on three key elements. First, the expectation of a smooth driving experience with complete peace of mind. Second, the intangible appeal of a vehicle, its power to captivate and excite, with features that capture attention and imagination. Third, the level of attentiveness and service during the sales process, and long after the sale is concluded.

ENGAGEMENT DE NISSAN SUR LA QUALITE

Afin de fournir à tous ses clients un niveau constant et élevé de qualité, Nissan applique les mêmes normes de par le monde, pour s'assurer que tous les propriétaires de Nissan soient tranquilles d'esprit pour la durée de vie de leur véhicule. Cette approche est basée par rapport à la perspective du client sur la qualité, et sur trois éléments clés : premièrement, l'attente d'une expérience de conduite souple avec une complète tranquillité d'esprit. Deuxièmement, l'attrait intangible du véhicule, sa force à captiver et exciter, avec des caractéristiques qui provoquent l'attention et l'imagination. Troisièmement, le niveau d'attention et de service au cours du processus de vente et bien après que la vente soit conclue.

SINGLE CAB				
Model Description	SC 2WD 2.5i Diesel (Base)	SC 2WD 2.5i Diesel (Base with Aircon)	SC 2WD 2.4i Gasoline (Mid)	SC 4WD 2.5i Diesel (Mid)
Drivetrain and fuel type	2WD Diesel		2WD Gasoline	4WD Diesel
Grade	Base		Mid	
ENGINE				
Engine code	YD25		KA24	YD25
Displacement (cm³)	2488		2389	2488
Max power output (kW/rpm)	98/3600		105/5600	98/3600
Max torque (Nm/rpm)	304/2000		205/3600	304/2000
Type	Intercooled turbo diesel, 4-cyl. In-line, DOHC		Fuel injection, 4-cyl., DOHC	Intercooled turbo diesel, 4-cyl. In-line, DOHC
Compression ratio	16.5:1		9.2:1	16.5:1
TRANSMISSION AND DRIVETRAIN				
Transmission	5-Speed Manual			
Gear ratios: 1st	3.58		3.59	3.58
Gear ratios: 2nd	2.08		2.25	2.08
Gear ratios: 3rd	1.36		1.42	1.36
Gear ratios: 4th			1.00	
Gear ratios: 5th	0.76		0.82	0.76
Final drive Ratio	3.90		4.11	4.63
Limited Slip Differential (LSD)	-		-	Standard
HANDLING				
Brakes	Front Rear		Disc Drum	
	Anti-lock Braking System (ABS)		-	
Suspension	Front		Independent double wishbone torsion bar with telescopic shock absorbers	
	Rear		Solid axle, leaf spring with telescopic shock absorbers	
Steering	Power assistance		Standard	
	Height adjustment steering wheel (tilt)		Standard	
	Turning radius (tyres, m)		5.9	6.3
	Turning radius (body, m)		6.4	6.7
LOAD AND DIMENSIONS				
Fuel tank capacity (litres)	75			
Wheels	Tyre size 215R15		195R15	215R15
	Wheel size 15"		16"	16"
	Wheel finish Steel		Aluminium	Aluminium
Gross Vehicle Mass (kg)	2730		2740	2740
Gross Combination Mass (kg)	3730		5540	5540
Load and tow	Tare (kg) 1536		1463	1717
	Load Capacity (kg) (GVM - Tare) 1194		1267	1023
	Towing capacity (kg): Unbraked 750			
	Towing capacity (kg): Trailer with overrun brake 1000			2800
Dimensions	Ground clearance (mm) 205		195	205
	Overall Length (mm) 5170		5010	5170
	Width (mm) 1690		1690	1690
	Height (mm) 1645		1645	1695
	Wheelbase (mm) 2950			
	Front track (mm) 1395			
	Rear track (mm) 1390			
	Loadbox length (mm) 2235		1935	2235
	Loadbox width (mm) 1465			
	Loadbox depth (mm) 430			
SAFETY AND SECURITY				
Driver and passenger airbags	-		Standard	
Seat belt (front)	-		3-point inertia reel	
Side impact protection	-		Door guard bar	
Headlamps	-		Halogen	
Fog lamps	-		-	
Central locking (remote control)	-		-	
Anti-theft device (Immobilizer)	-		-	
INTERIOR COMFORT AND CONVENIENCE				
Air conditioner	-		Standard	
Power windows	-		-	
Storage	Lockable glove box		Standard	
	Centre console		-	
	Door pockets		Standard	
Cup holders	-		-	
Seat type (front seats)	-		Bench	
Trim	Carpet floor cover		Standard	
	Seat material		PVC	
Radio with CD front loader	-		Standard	
EXTERIOR BODY AND STYLING				
Roll bar	-		-	
Cab protector (guard frame)	-		Standard	
Front bumper	-		Black	
Rear bumper	-		Tube type, Black	
Over fenders	-		Chrome step type	
Mud guards/flaps front	-		Black	
Mud guards/flaps rear	Standard		Standard	
Mirror	Black, manual adjustment		-	
Side Steps	-		-	
Roof rack/roof rail	-		-	
Load box hooks/fastener	-		Outer hooks	

DOUBLE CAB							
DC 2WD 2.5i Diesel (Base)	DC 4WD 2.5i Diesel (Base)	DC 4WD 2.5i Diesel (Mid)	DC 4WD 2.5i Diesel (Mid with Safety Pack)	DC 4WD 2.4i Gasoline (Base)	DC 4WD 2.4i Gasoline (Mid with Safety Pack)	DC 4WD 2.5i Diesel (High)	DC 4WD 2.4i Gasoline (High)
2WD Diesel		4WD Diesel		4WD Diesel		4WD Gasoline	
Base		Mid		Mid		High	
ENGINE							
		YD25		KA24		YD25	
		2488		2389		2488	
		98/3600		105/5600		98/3600	
		304/2000		205/3600		304/2000	
Intercooled turbo diesel, 4-cyl. In-line, DOHC				Fuel injection, 4-cyl., DOHC		Intercooled turbo diesel, 4-cyl. In-line, DOHC	
16.5:1		9.2:1		16.5:1		9.2:1	
TRANSMISSION AND DRIVETRAIN							
5-Speed Manual							
3.58		3.59		3.58		3.59	
2.08		2.25		2.08		2.25	
1.36		1.42		1.36		1.42	
		1.00					
0.76		0.82		0.76		0.82	
3.90		4.11		4.63		4.63	
-		Standard		-		-	
HANDLING							
				Disc Drum			
-				Standard			
-				Independent double wishbone torsion bar with telescopic shock absorbers			
-				Solid axle, leaf spring with telescopic shock absorbers			
-				Standard			
-				Standard			
5.9		6.3		6.3		6.7	
6.4		6.7		6.7		6.7	
LOAD AND DIMENSIONS							
		75		75		75	
215R15		255R16		215R15		255R16	
15"		16"		15"		16"	
Steel		Aluminium		Steel		Aluminium	
2730		2740		2730		2740	
3730		5740		4230		5740	
1594		1813		1698		1844	
1136		927		1032		896	
1000		3000		750		3000	
195		225		1800		225	
		5080		205		4945	
		1690				1820	
1655		1705		1710		1705	
		2950				2950	
		1395				1395	
		1390				1390	
		1395				1395	
		1465				1390	
		430				435	
SAFETY AND SECURITY							
-				Standard			
-				3-point inertia reel			
-				Door guard bar			
-				Halogen			
-				-			
-				-			
-				Standard			
-				Standard			
-				Standard			
INTERIOR COMFORT AND CONVENIENCE							
-				Standard			
-				Standard			
-				Standard			
-				Standard			
-				Standard			
-				Separate			
-				Standard			
-				Woven Fabric			
-				Standard			
-				Fabric with leather insert			
EXTERIOR BODY AND STYLING							
-				Standard			
-				Standard			
-				Black			
-				Black			
-				Chrome step type			
-				Black			
-				Standard			
-				Standard			
-				Black, manual adjustment			
-				Standard			
-				-			
Outer hooks				Smooth loadbed, inner hooks			

		SIMPLE CABINE				DOUBLE CABINE										
Modèle		SC 2WD 2,5i Diesel (Base)	SC 2WD 2,5i Diesel (Base avec Clim.)	SC 2WD 2,4i essence (Mid)	SC 4WD 2,5i Diesel (Mid)	DC 2WD 2,5i Diesel (Base)	DC 4WD 2,5i Diesel (Base)	DC 4WD 2,5i Diesel (Mid)	DC 4WD 2,5i Diesel (Mid avec pack de sécurité)	DC 4WD 2,4i essence (Base)	DC 4WD 2,4i essence (Mid avec pack de sécurité)	DC 4WD 2,5i Diesel (Haut)	DC 4WD 2,4i essence (Haut)			
Transmission et type de carburant		2WD Diesel	2WD Diesel	2WD essence	4WD Diesel	2WD Diesel	4WD Diesel	4WD Diesel	4WD Diesel	4WD essence	4WD Essence	4WD Diesel	4WD Essence			
Catégorie		Standard				Standard										
MOTEUR		Catégorie plus haute Grade														
Code du moteur		YD25		KA24		YD25		YD25				KA24		YD25		KA24
Déplacement (cm3)		2488		2389		2488		2488				2389		2488		2389
Puissance maximale (kW / rpm)		98/3600		105/5600		98/3600		98/3600		105/5600		98/3600		98/3600		105/5600
Couple maximal (Nm / rpm)		304/2000		205/3600		304/2000		304/2000		205/3600		304/2000		205/3600		205/3600
Type		Turbo diesel, refroidissement intermédiaire, 4 cylindres, en ligne, DOHC		Injection, 4 cylindres, DOHC		Turbo diesel, refroidissement intermédiaire, 4 cylindres, en ligne, DOHC		Turbo diesel, refroidissement intermédiaire, 4 cylindres, en ligne, DOHC			Injection, 4 cylindres, DOHC		Turbo diesel, refroidissement intermédiaire, 4 cylindres, en ligne, DOHC		Injection, 4 cylindres, DOHC	
Taux de compression		16.5:1		9.2:1		16.5:1		16.5:1				9.2:1		9.2:1		9.2:1
BOÎTE DE VITESSES ET TRANSMISSION																
Transmission		Manuelle à 5 rapports				Manuelle à 5 rapports										
Rapports de vitesse : 1ère		3.58		3.59		3.58		3.58		3.59		3.58		3.59		3.59
Rapports de vitesse : 2ème		2.08		2.25		2.08		2.08		2.25		2.08		2.25		2.25
Rapports de vitesse : 3ème		1.36		1.42		1.36		1.36		1.42		1.36		1.42		1.42
Rapports de vitesse : 4ème			1.00								1.00					
Rapports de vitesse : 5ème		0.76		0.82		0.76		0.76		0.82		0.76		0.82		0.82
Rapport d'engrenage final		3.90		4.11		4.63		4.63		4.63		4.63		4.63		4.63
Différentiel autobloquant (LSD)			-					Standard								
MANIABILITÉ																
Freins		Disque				Disque										
		Tambour				Tambour										
		Standard				Standard										
Suspension		Systèmes d'assistance au freinage (ABS)				Standard										
		Avant				Double barre de torsion triangulaire indépendante avec amortisseurs télescopiques				Double barre de torsion triangulaire indépendante avec amortisseurs télescopiques						
		Arrière				Axe rigide avec ressort à lames et amortisseurs télescopiques				Axe rigide avec ressort à lames et amortisseurs télescopiques						
Direction		Assistée				Standard										
		Volant réglable en hauteur (inclinable)				Standard										
		Espace de virage (pneus, m)				5,9				6,3						
		Espace de virage (châssis m)				6,4				6,7						
CHARGE ET DIMENSIONS																
Capacité du réservoir carburant (litres)		75				75										
Roues		Taille des pneus		215R15		195R15		215R15		215R15		255R16		215R15		255R16
		Taille des roues		15"		15"		15"		16"		15"		16"		16"
		Finition des roues		Acier		Acier		Acier		Aluminium		Acier		Aluminium		Aluminium
Poids brut du véhicule (kg)				2730		2740		2730		2740		2730		2740		2740
Poids total roulant (kg)				3730		5540		3730		5740		4230		4230		4240
Charge et remorquage		Tare (kg)		1536		1463		1594		1813		1698		1844		1727
		Capacité de charge (kg) (GVM - Tare)		1194		1267		1136		927		1032		896		1013
		Capacité de remorquage (kg): non freinée		750		750		750		750		750		750		750
		Capacité de charge (kg): remorque avec frein à inertie		1000		2800		1000		3000		1800		3000		1500
Dimensions		Garde au sol (mm)		205		195		205		225		205		225		225
		Longueur totale (mm)		5170		5010		5170		5080		4945		4945		4945
		Largeur (mm)		1690		1690		1690		1690		1820		1820		1820
		Hauteur (mm)		1645		1695		1655		1710		1705		1710		1705
		Empattement (mm)		2950		2950		2950		2950		2905		2905		2905
		Voie avant (mm)		1395		1395		1395		1395		1395		1395		1395
		Voie arrière (mm)		1390		1390		1390		1390		1390		1390		1390
		Longueur boîte de chargement (mm)		2235		1935		2235		1465		1395		1395		1390
		Largeur boîte de chargement (mm)		1465		430		1465		430		435		435		435
		Profondeur boîte de chargement (mm)		430		430		430		430		435		435		435
SÉCURITÉ																
Airbags conducteur et passager		Standard				Standard										
Ceinture de sécurité (avant)		à 3 points avec rétracteur				à 3 points avec rétracteur										
Protection contre chocs latéraux		Barre de protection portière				Barre de protection portière										
Projecteurs		Halogène				Halogène										
Feux brouillard		-				-										
Verrouillage central (à distance)		-				-										
Dispositif antivol (Immobilisateur)		-				-										
CONFORT ET COMMODITÉS																
Climatisation		Standard				Standard										
Vitres électriques		-				-										
Rangement		Boîte à gants verrouillable		Standard		Standard			Standard			Standard			Standard	
		Console centrale		-		-			-			-			-	
		Bacs de portes		Standard		Standard			Standard			Standard			Standard	
Porte-boissons		-				-										
Type de siège (avant)		Banquette				Séparé										
Garnitures		Tapis protecteur				Standard										
		Matériau du siège				PVC				Tissu						
Radio avec charge frontale CD		-				Standard				Standard						
EXTÉRIEUR ET STYLE																
Arceau		-				-										
Protège - cabine (cadre de protection)		Standard				Standard										
Pare - chocs avant		Noir				Noir										
Pare - chocs arrière		-		De type tubulaire, noir		Chromé, de type marche-pieds		-		Chromé, de type marche-pieds		-		Chromé, de type marche-pieds		
Élargisseurs d'ailes		-		-		Noir		-		Noir		-		Chromé, à réglage électrique		
Rétroviseur		Noir, à réglage manuel				Noir, à réglage manuel										
Garde - boue / volets avant		Standard				Standard										
Garde - boue / volets arrière		Standard				Standard										
Marchepieds latéraux		-				-										
Galerie de toit / rails de toit		-				Standard				-						
Crochets de benne / fixations		Crochets extérieurs				Crochets extérieurs				Plateau de chargement lisse, crochets intérieurs						



Le programme vert Nissan – l'engagement de Nissan envers l'environnement La philosophie environnementale de Nissan inclut les personnes, les véhicules et la nature. Dans sa quête d'une société mobile viable, le Programme vert Nissan a pour objectif de réduire l'impact environnemental des véhicules Nissan à tous les stades de la vie du véhicule, tandis que ses activités de l'entreprise adressent les défis environnementaux.

Nissan s'engage à innover et nous cherchons constamment des moyens d'améliorer notre offre produit. De ce fait, Nissan se réserve le droit de faire des changements sans préavis, aux couleurs, équipement ou spécifications détaillées dans cette brochure, ou de discontinuer certains modèles. Les couleurs des véhicules livrés peuvent varier légèrement des couleurs dans cette brochure. Les spécifications varient d'un pays à l'autre selon les conditions du marché. Veuillez consulter votre concessionnaire pour assurer que le véhicule est en accord avec vos attentes. Tous droits réservés. Reproduction de tout ou partie de cette brochure sans l'autorisation écrite de Nissan est interdite.